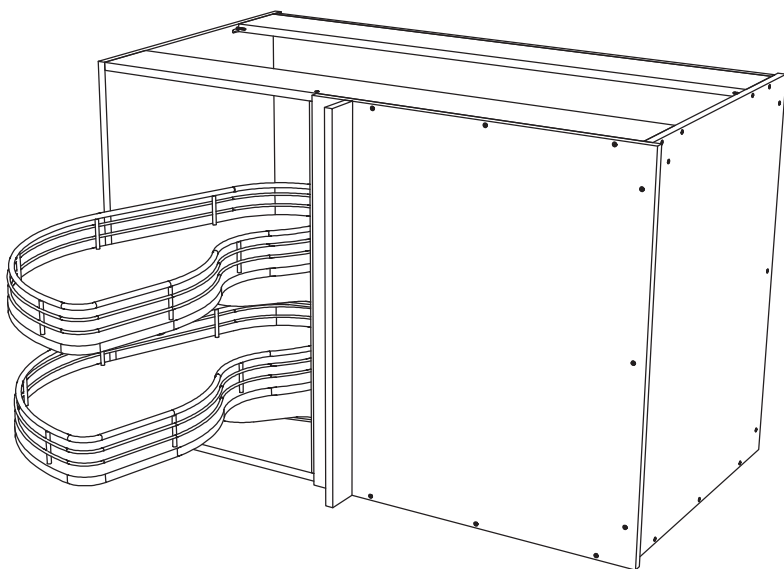


MANUEL D'ASSEMBLAGE

CAISSON BAS COIN MORT (GAUCHE / DROIT)



MANUEL Q

VOIR PAGE 3 POUR LES MODÈLES DE CAISSON
COMPATIBLES AVEC CE GUIDE D'INSTALLATION



TABLE DES MATIÈRES

MODÈLES COMPATIBLESP.3
INTRODUCTIONP.4
OUTILS REQUISP.4
CONSEILS GÉNÉRAUXP.5
ASSEMBLAGE DU CAISSON (SANS FLYMOON)	
PIÈCES REQUISESP.7
ÉTAPES D'ASSEMBLAGEP.8
ASSEMBLAGE DU CAISSON (AVEC FLYMOON)	
PIÈCES REQUISESP.14
ÉTAPES D'ASSEMBLAGEP.15
ASSEMBLAGE DU MÉCANISME FLYMOON	
PIÈCES REQUISESP.19
ÉTAPES D'ASSEMBLAGEP.20
INSTALLATION DES PATTES AJUSTABLESP.28

CAISSON - Modèles compatibles avec ce guide

Modèles sans Flymoon

BCMD-782-603
BCMG-782-603

Modèles avec Flymoon

BCMD-FL-FX-782-603-1125
BCMG-FL-FX-782-603-1125

SURVOL

Afin d'augmenter la solidité de nos caissons, nous utilisons une méthode d'assemblage à tenons-mortaises. Cela permet d'utiliser presque uniquement des vis d'une longueur de 1-1/2" et de simplifier ainsi l'assemblage.

AVANT DE COMMENCER

Prenez le temps de bien vous installer et d'avoir un espace de travail suffisant. L'utilisation de chevalets est recommandé pour vous permettre de travailler à une bonne hauteur.

Prenez le temps de suivre toutes les étapes, cela vous permettra de ne pas avoir à recommencer d'opérations. Portez une attention particulière aux instructions identifiées avec un point d'exclamation, elles vous guideront dans tout le processus d'assemblage.

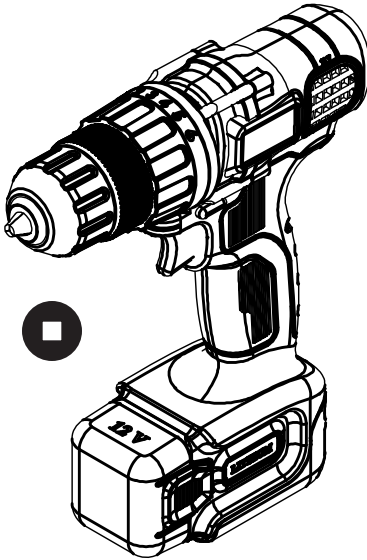


BESOIN D'AIDE ?

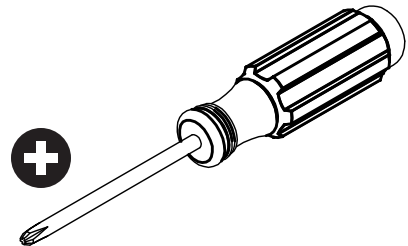
En tout temps, si vous éprouvez des doutes ou avez des questions, n'hésitez pas à nous contacter:

/avivia
info@avivia.ca
1 844 365-7821

OUTILS REQUIS



Perceuse avec une pointe de tournevis Robertson No. 2



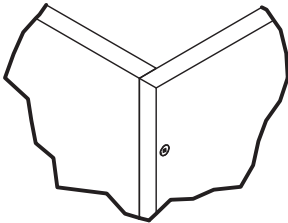
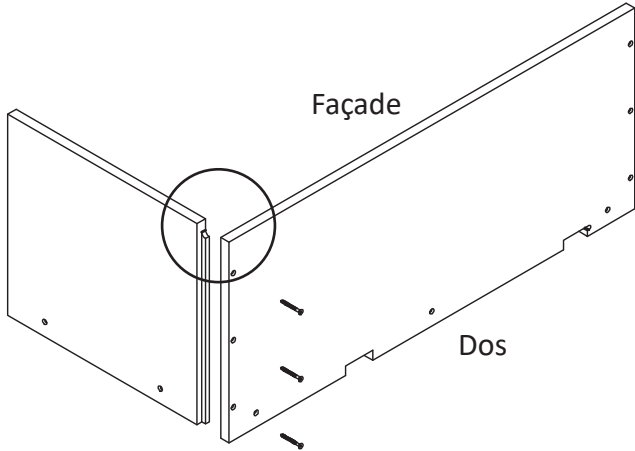
Tournevis avec pointe cruciforme Philips No.2



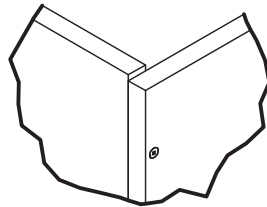
CONSEILS GÉNÉRAUX

CONSEIL #1 - ENLIGNEMENT DES FAÇADES

S'assurer que les façades des caissons soient bien enlignées



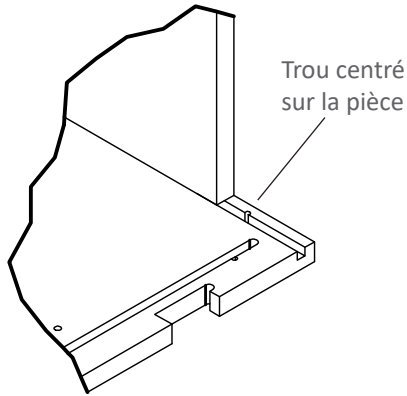
CORRECT



INCORRECT

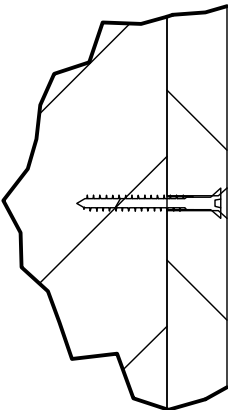
CONSEIL #2 - INSERTION DANS LES RAINURES

Insérez les tenons du bon côté dans les rainures. Les trous des vis vous permettent de bien vous enligner. Ils doivent être centrés avec la pièce.

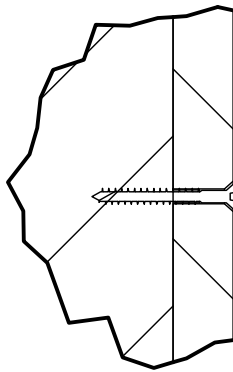


CONSEIL #3 - POSE DES VIS D'ASSEMBLAGE

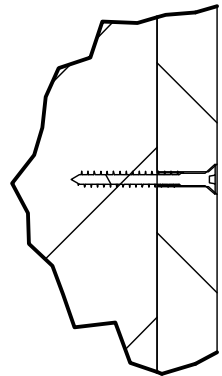
Vissez correctement. Il est très important que la tête de la vis soit bien encastrée dans le matériel mais sans être trop enfoncée.



INCORRECT



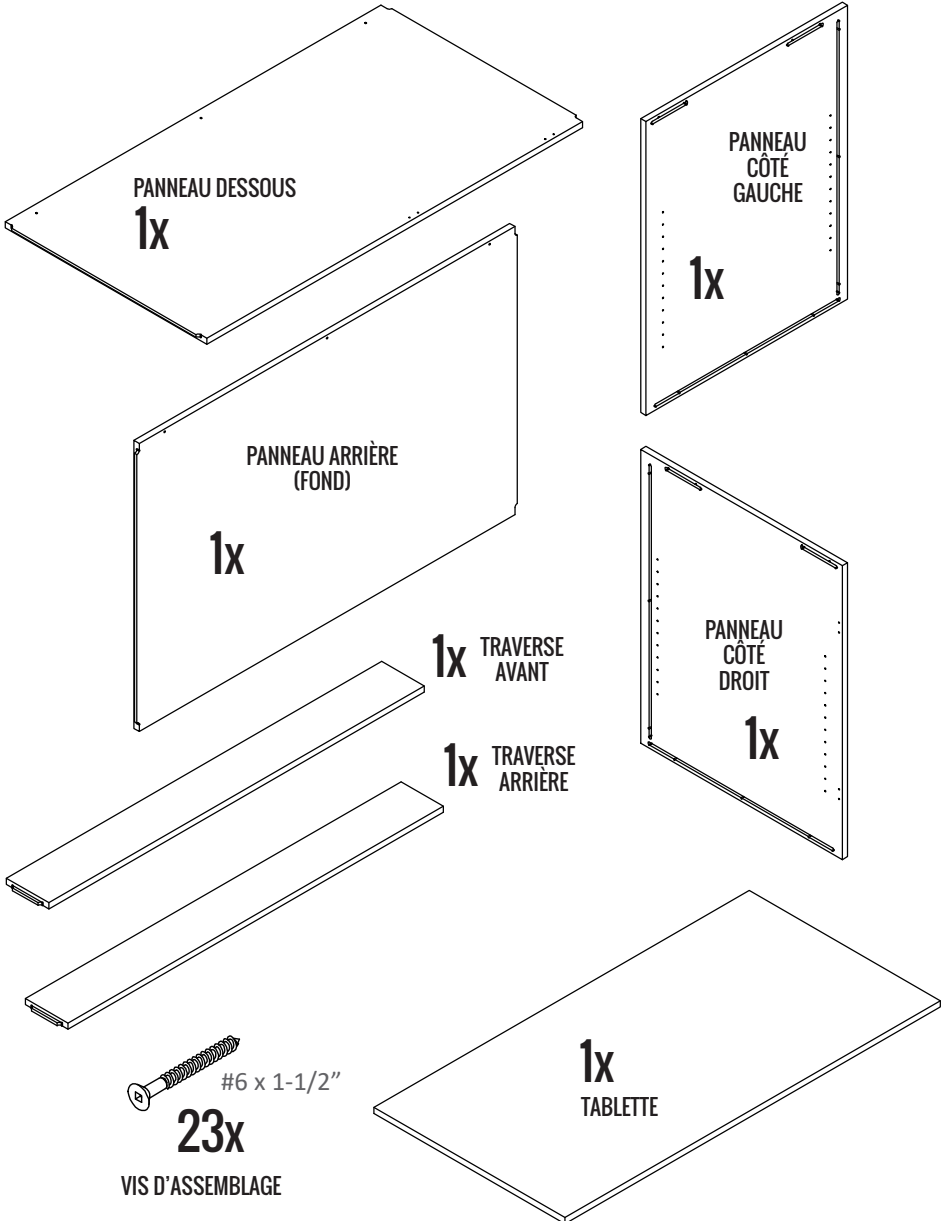
INCORRECT



CORRECT

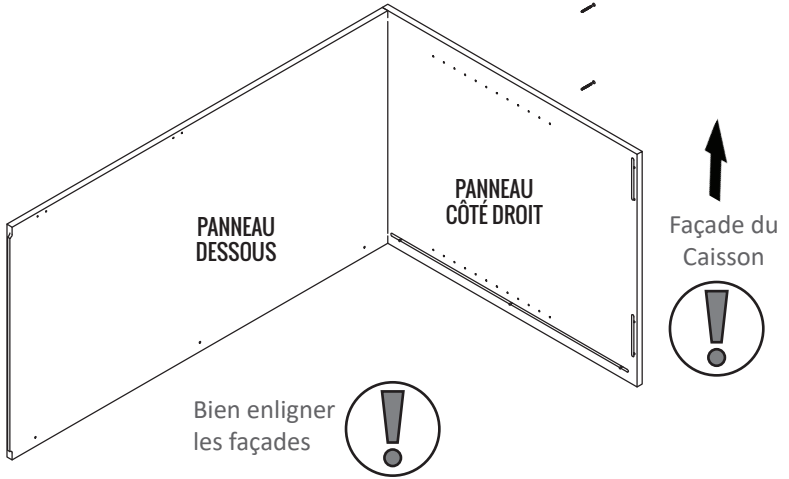
ASSEMBLAGE DU CAISSON - COIN MORT (SANS FLYMOON)

PIÈCES POUR L'ASSEMBLAGE DU CAISSON

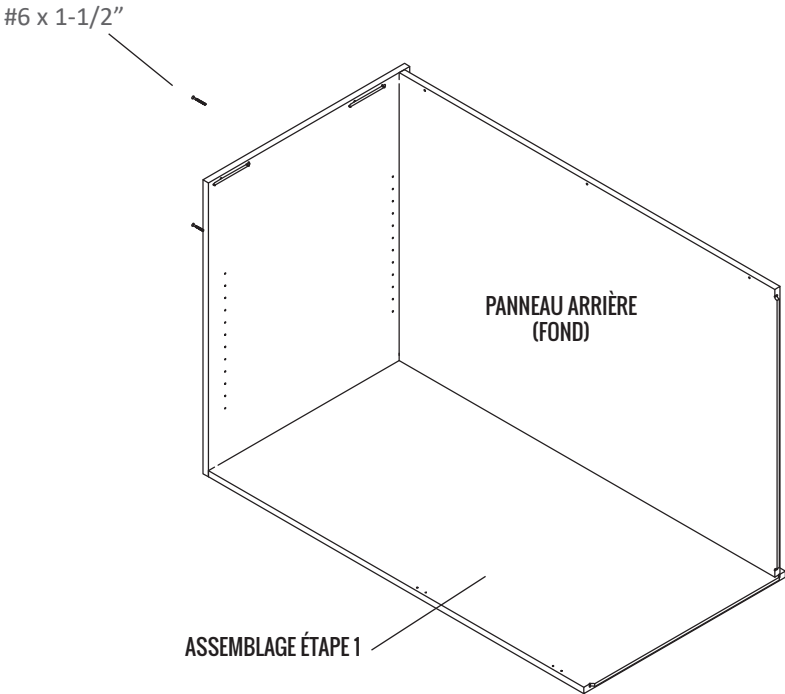


ASSEMBLAGE DU CAISSON (SANS FLYMOON) #6 x 1-1/2"

ÉTAPE 1 - POSE PANNEAU CÔTÉ GAUCHE AVEC LE DESSOUS

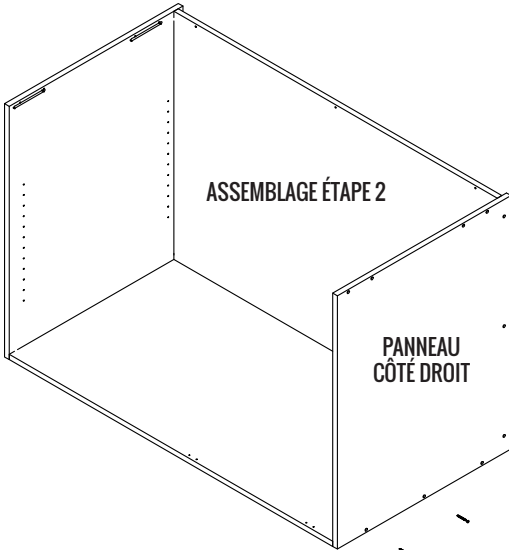


ÉTAPE 2 - POSE DU PANNEAU ARRIÈRE (FOND)



ASSEMBLAGE DU CAISSON (SANS FLYMOON)

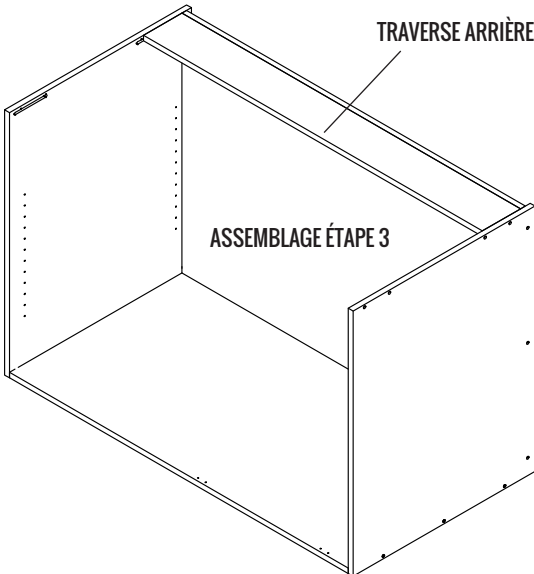
ÉTAPE 3 - POSE DU PANNEAU CÔTÉ DROIT



Installez le panneau côté droit. Vissez avec le panneau du dessous. **Ne pas visser tout de suite avec le panneau arrière.**

#6 x 1-1/2"

ÉTAPE 4 - POSE DE LA TRAVERSE ARRIÈRE



Écartez légèrement les côtés et insérez dans les rainures la traverse arrière.

Vissez le panneau arrière avec le panneau du côté droit.

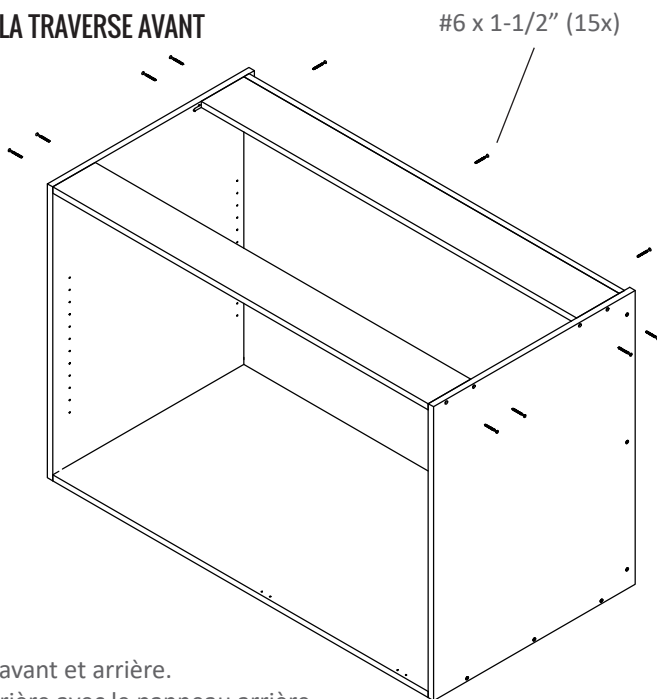
#6 x 1-1/2"

ASSEMBLAGE DU CAISSON (SANS FLYMOON)

ÉTAPE 5 - POSE DE LA TRAVERSE AVANT

Écartez légèrement les côtés et insérez la traverse dans les rainures.

Terminer le vissage du caisson.



- Vissez les traverses avant et arrière.
- Vissez la traverse arrière avec le panneau arrière.
- Vissez les séparations dans le dessous et la traverse avant

ÉTAPE 6

VÉRIFICATION FINALE DU CAISSON

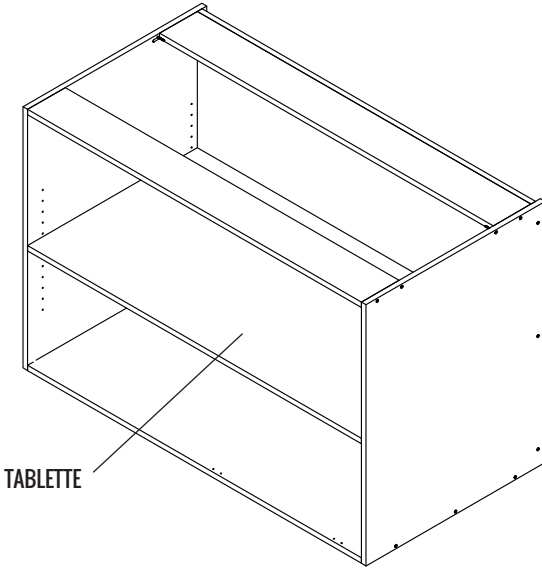
- Toutes les vis sont en place et les têtes de vis sont bien encastrées dans le matériel
- Les rainures sont bien insérées partout jusqu'au fond
- Les chants avant son bien enlignés



Cette étape est importante, ne l'oubliez pas !

ASSEMBLAGE DU CAISSON (SANS FLYMOON)

ÉTAPE 7 - INSTALLATION DE LA TABLETTE

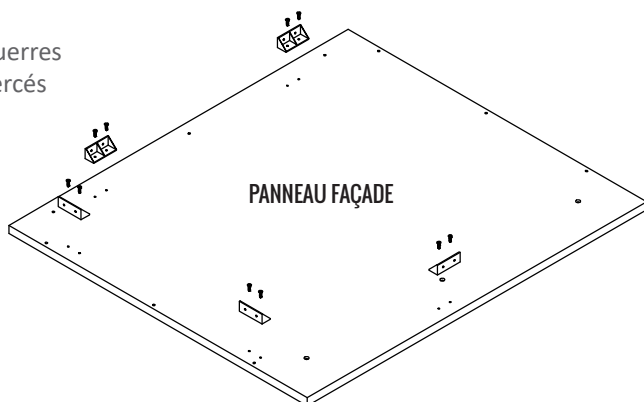


Installez la tablette à l'intérieur du caisson.

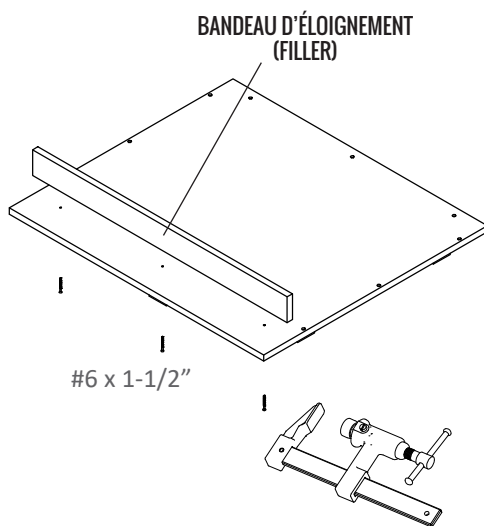
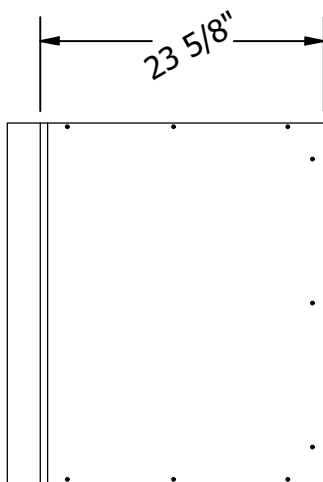
INSTALLATION PANNEAU FAÇADE (SANS FLYMOON)

ÉTAPE 8 - PRÉPARATION DU PANNEAU FAÇADE

Posez les cinq (5) équerres dans les trous pré-perçés à cet effet.



ÉTAPE 9 - POSE DU BANDEAU D'ÉLOIGNEMENT (FILLER)



Marquez en haut et en bas du panneau à partir du dos 2 traits à $23 \frac{5}{8}''$ du derrière.

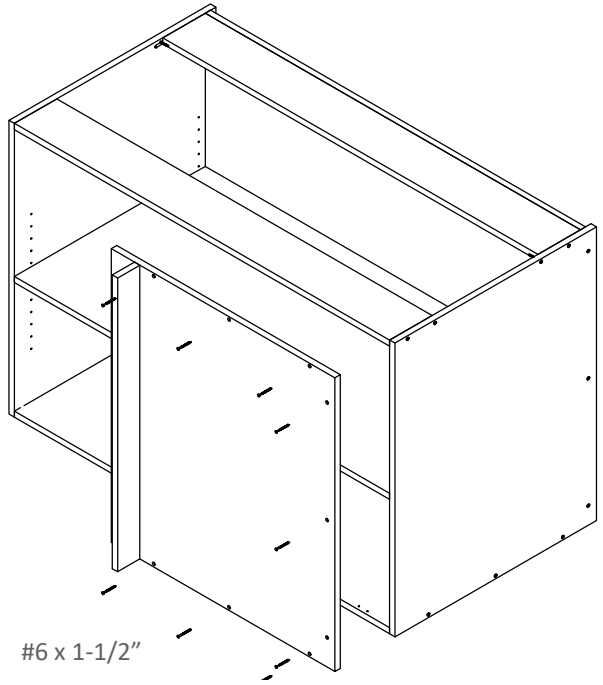
Fixez le bandeau d'éloignement (filler) avec des serres et vissez à partir du dos du panneau à l'aide de trois (3) vis #6 x 1-1/2''

INSTALLATION PANNEAU FAÇADE (SANS FLYMOON)

ÉTAPE 10 - POSE DU PANNEAU

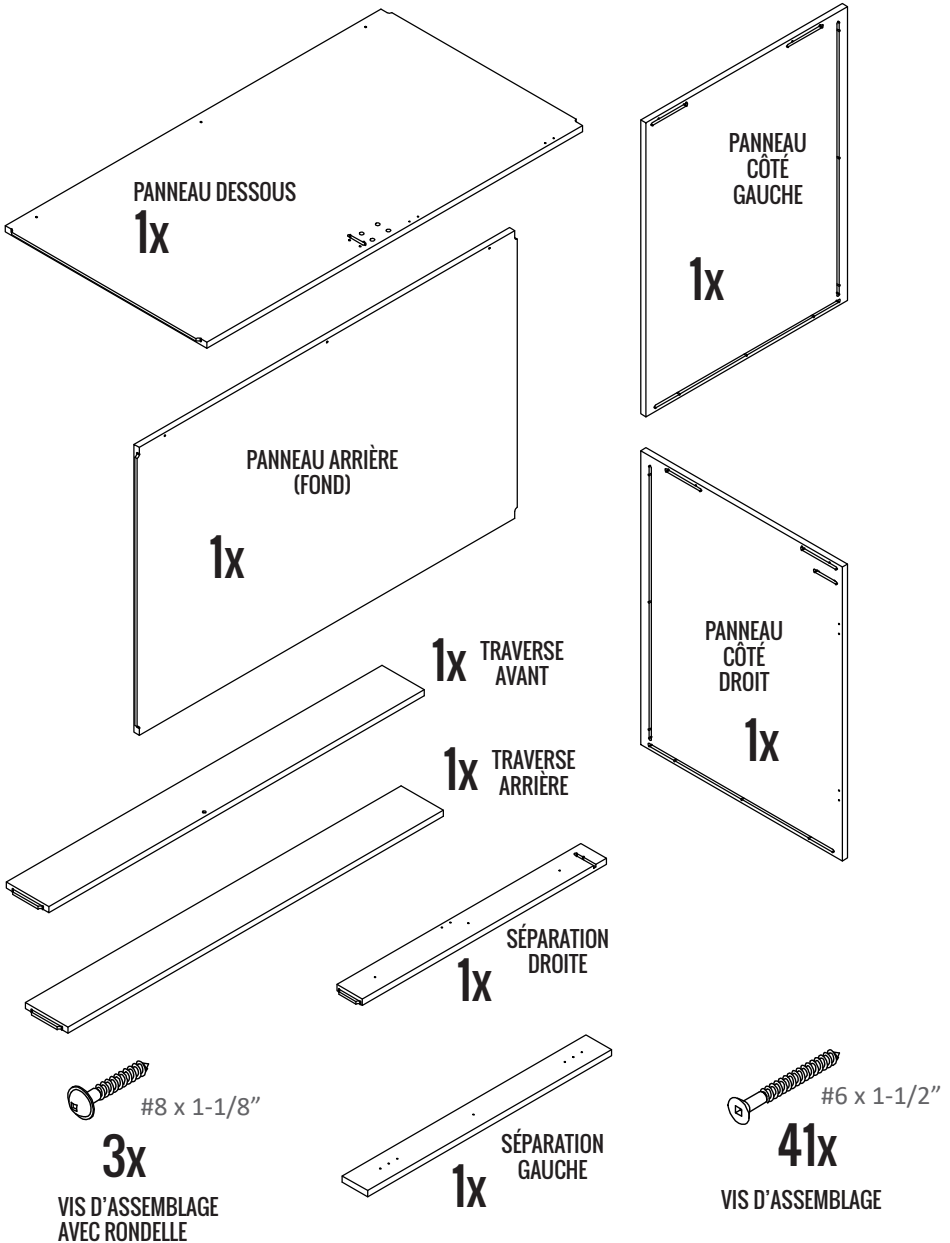
Posez le panneau de façade sur le caisson.

Fixez le panneau de façade à l'aide de neuf (9) vis #6 x 1-1/2"



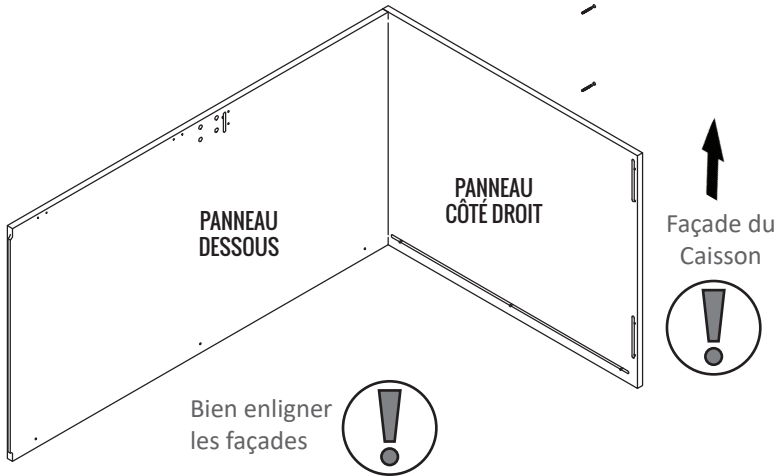
ASSEMBLAGE DU CAISSON - COIN MORT (AVEC FLYMOON)

PIÈCES POUR L'ASSEMBLAGE DU CAISSON



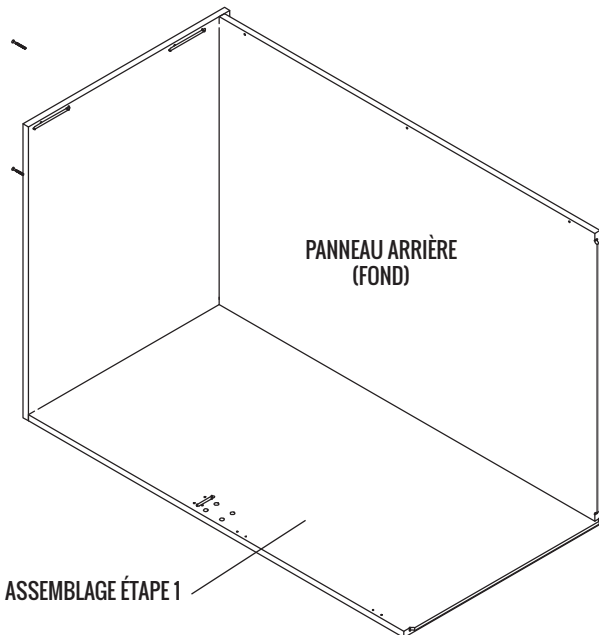
ASSEMBLAGE DU CAISSON (AVEC FLYMOON) #6 x 1-1/2"

ÉTAPE 1 - POSE PANNEAU CÔTÉ GAUCHE AVEC LE DESSOUS



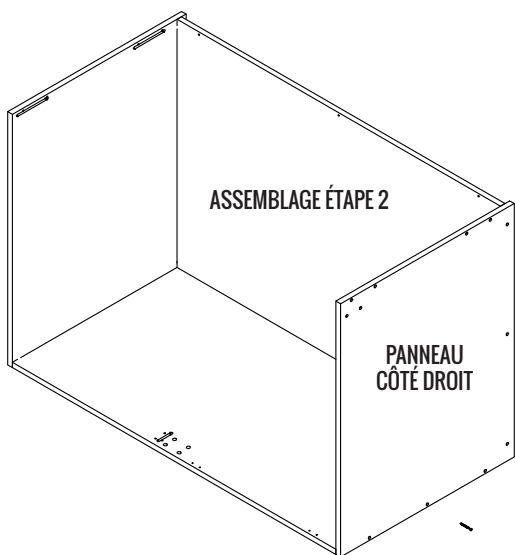
ÉTAPE 2 - POSE DU PANNEAU ARRIÈRE (FOND)

#6 x 1-1/2"



ASSEMBLAGE DU CAISSON (AVEC FLYMOON)

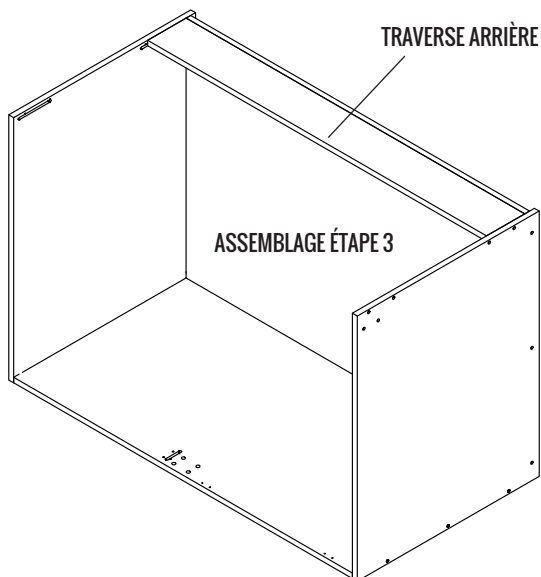
ÉTAPE 3 - POSE DU PANNEAU CÔTÉ DROIT



Installez le panneau côté droit. Vissez avec le panneau du dessous. **Ne pas visser tout de suite avec le panneau arrière.**

#6 x 1-1/2"

ÉTAPE 4 - POSE DE LA TRAVERSE ARRIÈRE



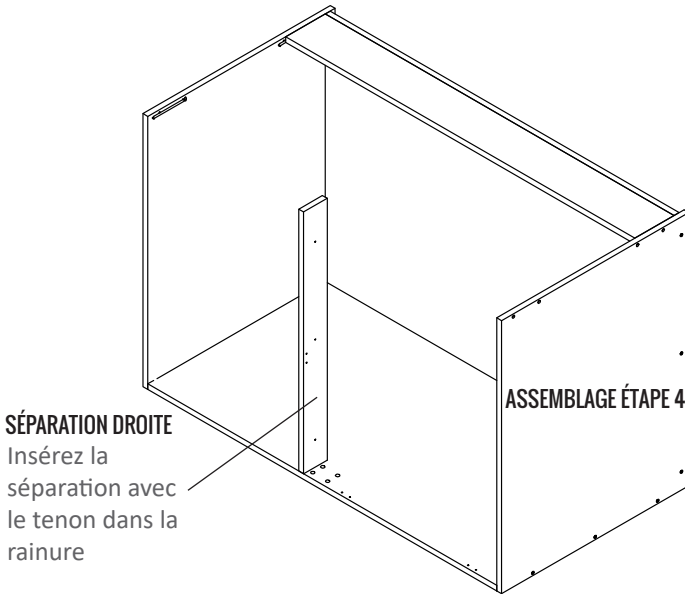
Écartez légèrement les côtés et insérez dans les rainures la traverse arrière.

Vissez le panneau arrière avec le panneau du côté droit.

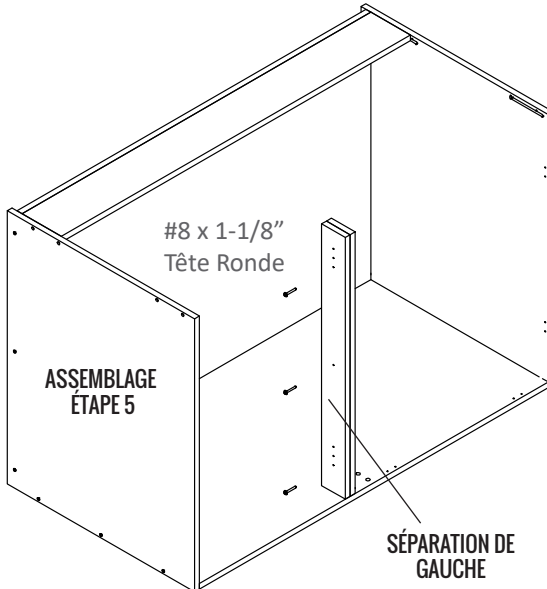
#6 x 1-1/2"

ASSEMBLAGE DU CAISSON (AVEC FLYMOON)

ÉTAPE 5 - POSE DE LA SÉPARATION ET DE LA TRAVERSE SOUFFLAGE



ÉTAPE 6 - POSE DE LA SÉPARATION DE GAUCHE



Vissez la séparation de gauche dans la séparation de droite déjà installée à l'aide de trois (3) vis #8 x 1-1/8"

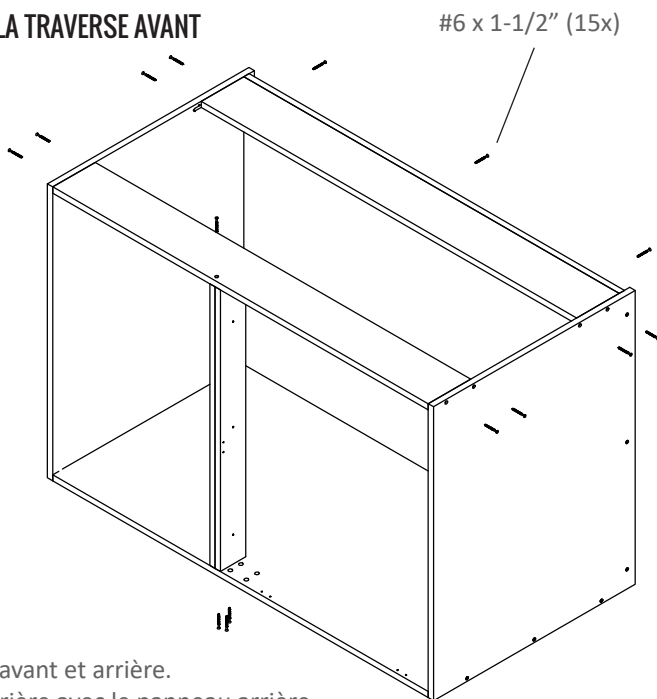
Enlignez les trous des vis avec les trous de positionnement et vissez ensemble.

ASSEMBLAGE DU CAISSON (AVEC FLYMOON)

ÉTAPE 7 - POSE DE LA TRAVERSE AVANT

Écartez légèrement les côtés et insérez la traverse dans les rainures.

Terminer le vissage du caisson.



- Vissez les traverses avant et arrière.
- Vissez la traverse arrière avec le panneau arrière.
- Vissez les séparations dans le dessous et la traverse avant.

ÉTAPE 8 VÉRIFICATION FINALE DU CAISSON

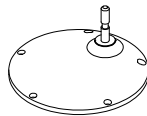
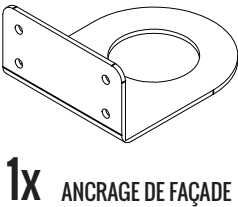
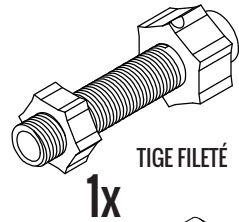
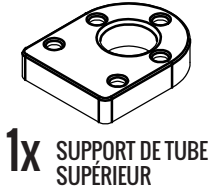
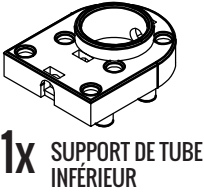
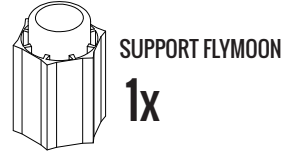
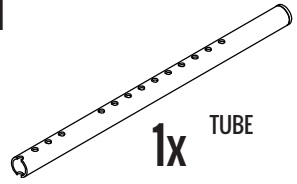
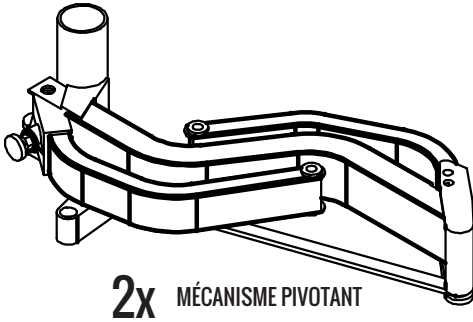
- Toutes les vis sont en place et les têtes de vis sont bien encastrées dans le matériel
- Les rainures sont bien insérées partout jusqu'au fond
- Les chants avant son bien enlignés



Cette étape est importante, ne l'oubliez pas !

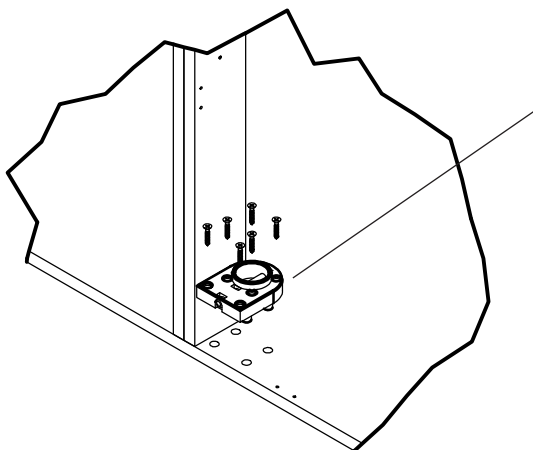
ASSEMBLAGE DU MÉCANISME FLYMOON

PIÈCES POUR L'ASSEMBLAGE DU MÉCANISME FLYMOON



ASSEMBLAGE DU MÉCANISME FLYMOON

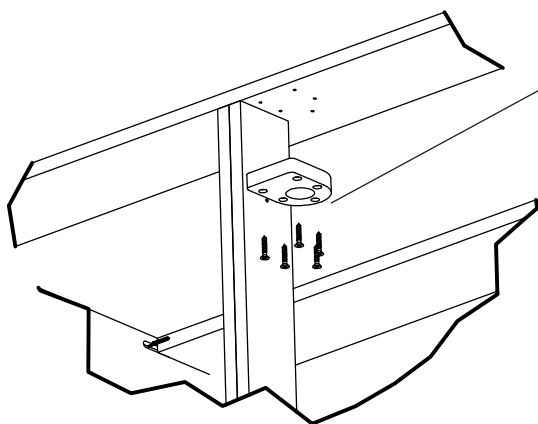
ÉTAPE 1 - POSE DU SUPPORT DE TUBE INFÉRIEUR



SUPPORT DE TUBE INFÉRIEUR

Insérez le support de tube inférieur dans les 4 trous de position (Dans le panneau du dessous) et fixez le à l'aide des vis.

ÉTAPE 2 - POSE DU SUPPORT DE TUBE SUPÉRIEUR



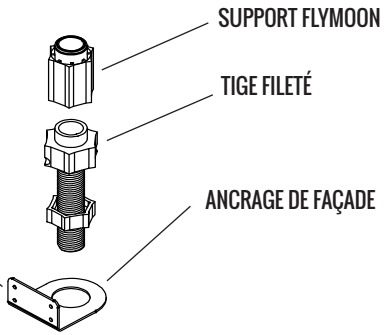
SUPPORT DE TUBE SUPÉRIEUR

Alignez le support de tube supérieur avec les trous pré-perçés localisés dans la traverse avant et puis fixez le support à l'aide des vis prévues à cet effet.

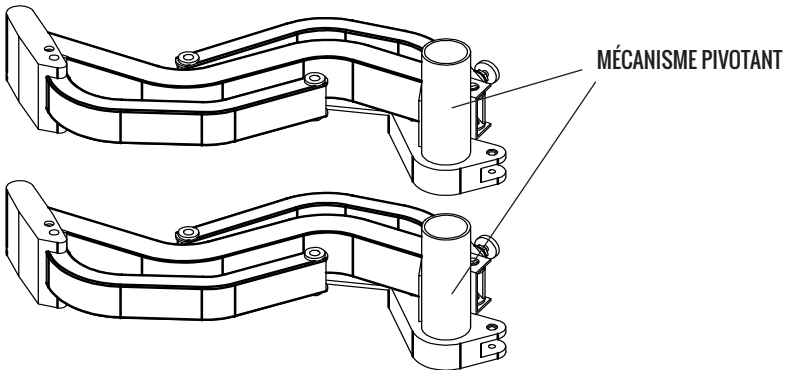
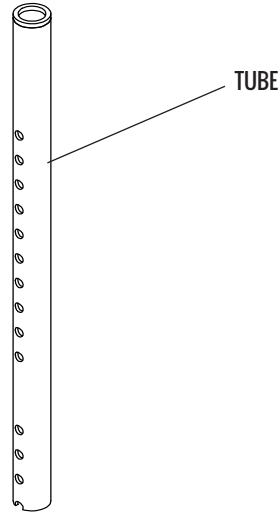
ASSEMBLAGE DU MÉCANISME FLYMOON

ÉTAPE 3 - ASSEMBLAGE DU TUBE

L'ancrage de façade doit être installé avec la plaque vers le haut



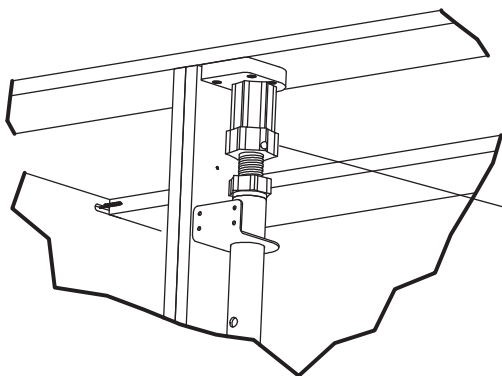
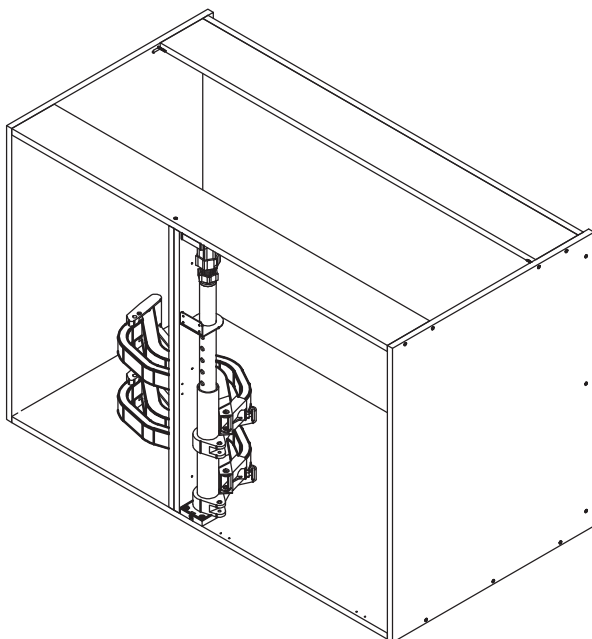
Faites glisser tous les éléments sur le tube dans l'ordre illustré



ASSEMBLAGE DU MÉCANISME FLYMOON

ÉTAPE 4 - INSERTION DE L'ASSEMBLAGE DU TUBE SUR LES SUPPORTS

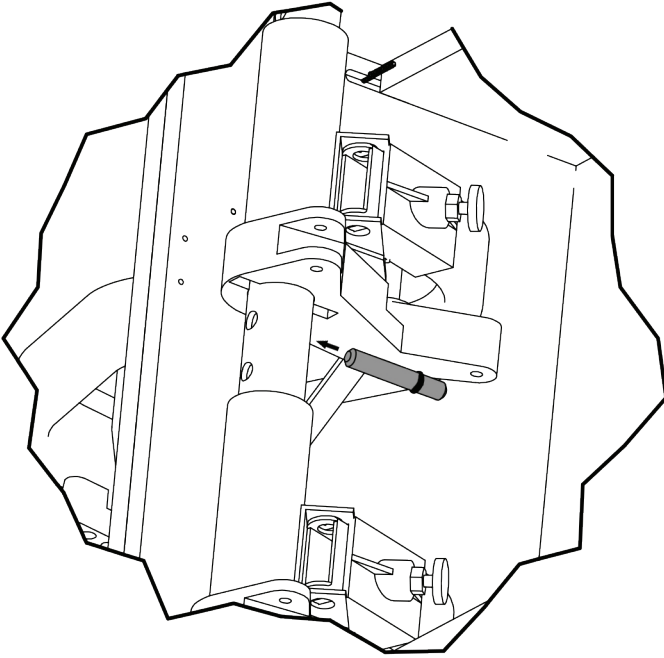
1) Insérez l'assemblage du tube dans le support de tube inférieur.



2) Par la suite, vissez l'écrou du haut afin qu'il aille se serrer dans le support de tube supérieur. Une fois à sa place, serrez l'écrou inférieur afin de verrouiller l'assemblage.

ASSEMBLAGE DU MÉCANISME FLYMOON

ÉTAPE 5 - AJUSTEMENT DE LA HAUTEUR DES TABLETTES

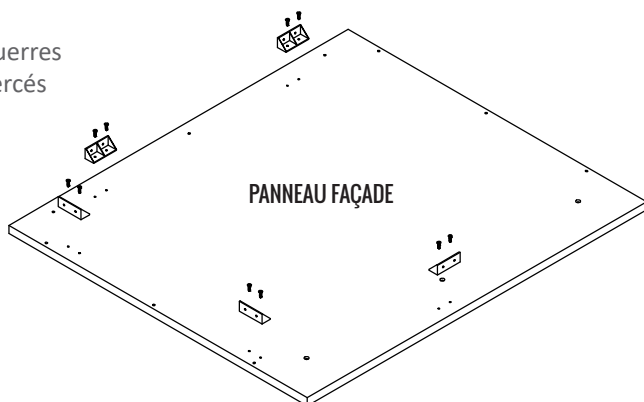


- 1) Soulevez et maintenez le mécanisme Flymoon au-dessus du trou d'ajustement choisi.
- 2) Glissez la tige de positionnement dans le trou en l'insérant par l'arrière du tube. La rondelle de caoutchouc doit se trouver à l'arrière du tube.
- 3) Descendez tranquillement le mécanisme Flymoon afin que la tige de positionnement vienne se loger dans le compartiment prévu à cet effet dans la pièce de plastique du mécanisme Flymoon.

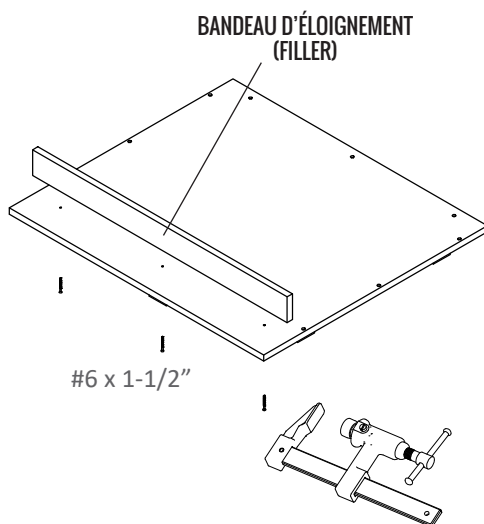
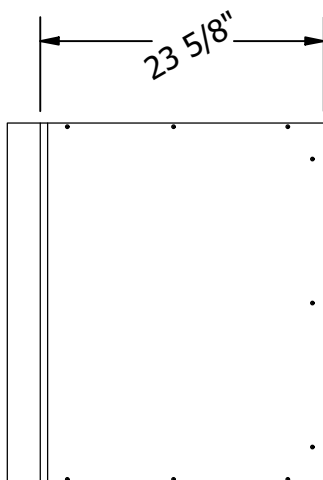
INSTALLATION PANNEAU FAÇADE

ÉTAPE 6 - PRÉPARATION DU PANNEAU FAÇADE

Posez les cinq (5) équerres dans les trous pré-perçés à cet effet.



ÉTAPE 7 - POSE DU BANDEAU D'ÉLOIGNEMENT (FILLER)



Marquez en haut et en bas du panneau à partir du dos 2 traits à $23 \frac{5}{8}''$ du derrière.

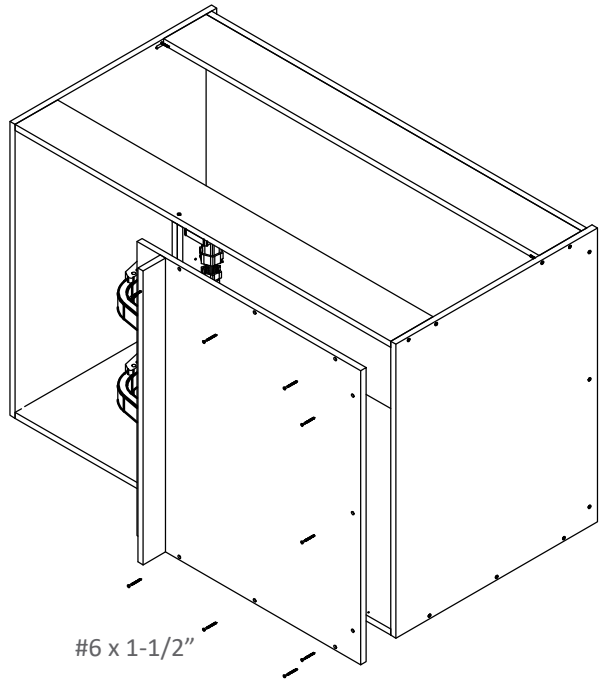
Fixez le bandeau d'éloignement (filler) avec des serres et vissez à partir du dos du panneau à l'aide de trois (3) vis #6 x 1-1/2''

INSTALLATION PANNEAU FAÇADE

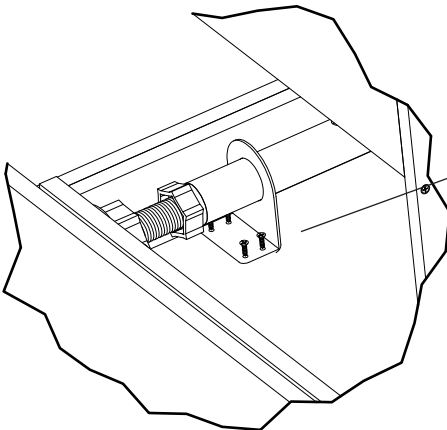
ÉTAPE 6 - PRÉPARATION DU PANNEAU FAÇADE

Posez le panneau de façade sur le caisson.

Fixez le panneau de façade à l'aide de neuf (9) vis #6 x 1-1/2"



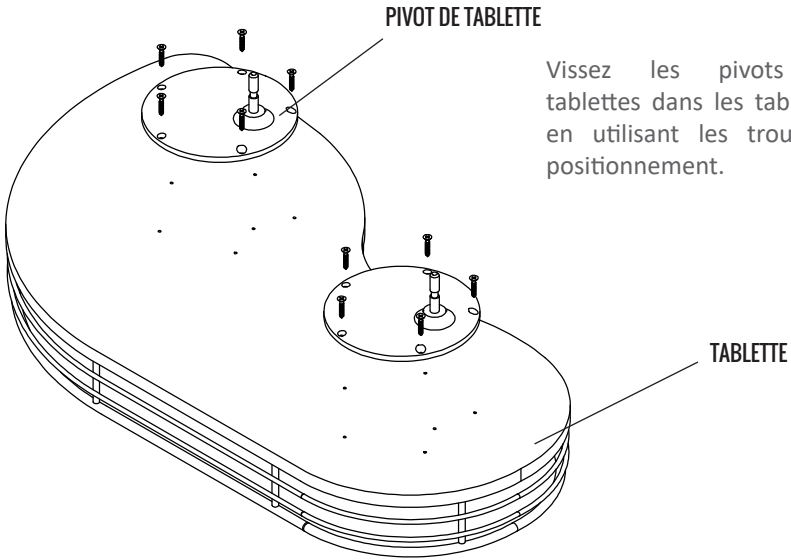
ÉTAPE 7 - FIXATION DE LA PLAQUE D'ANCRAGE DE FAÇADE



Vissez la plaque d'ancrage de façade dans le panneau avant.

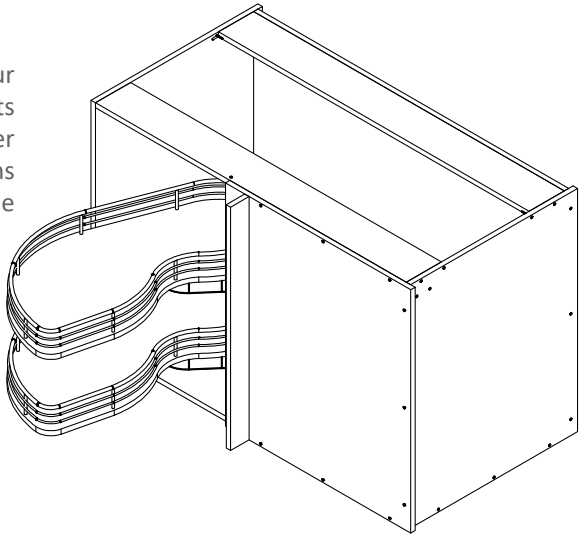
ASSEMBLAGE DU MÉCANISME FLYMOON

ÉTAPE 8 - INSTALLATION DES PIVOTS DE TABLETTES



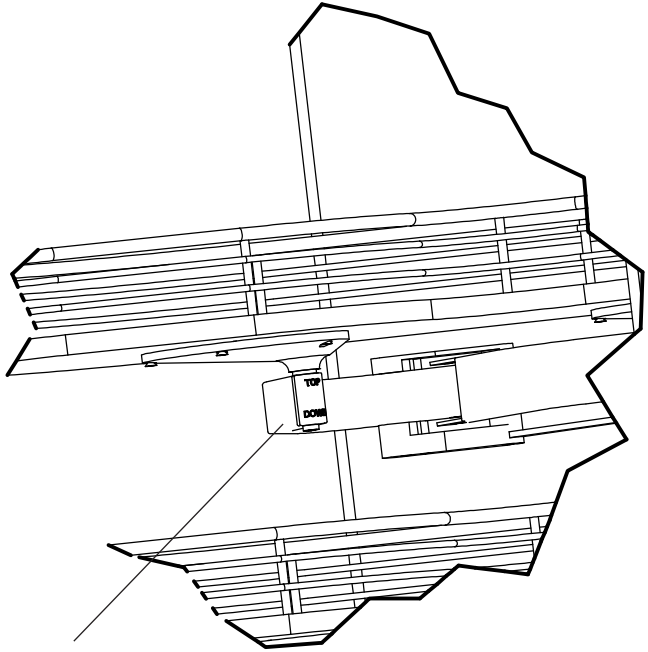
ÉTAPE 9 - INSTALLATION DES TABLETTE SUR LES MÉCANISMES PIVOTANTS

Déposez les tablettes sur les mécanismes pivotants en prenant soin d'aligner chaque tige de pivot dans le trou correspondant sur le mécanisme pivotant.



ASSEMBLAGE DU MÉCANISME FLYMOON

ÉTAPE 10 - INSTALLATION DES CLIPS DE BLOCAGES

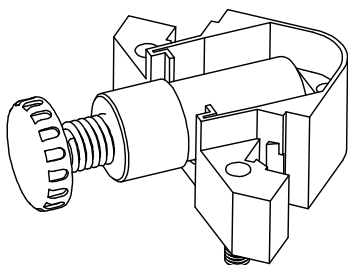


Vérrouillez les tablettes dans les mécanismes pivotants à l'aide des clips de blocage qui doivent être insérés aux extrémités des bras de pivot.

Faire attention de position le clip selon la bonne orientation. (Haut - Bas)

INSTALLATION DES PATTES AJUSTABLES

PIÈCES POUR L'INSTALLATION DES PATTES AJUSTABLES



PATTES AJUSTABLES

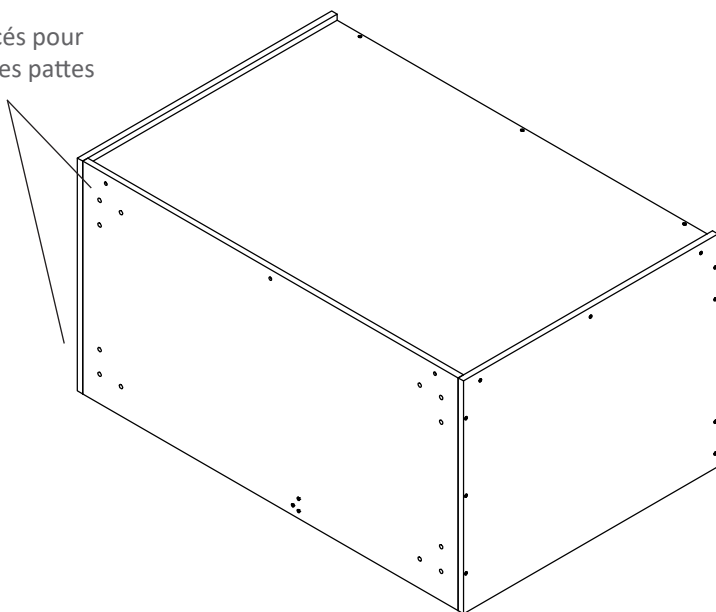


1x

VIS D'ASSEMBLAGE

CONSEILS POUR L'INSTALLATION DES PATTES AJUSTABLES

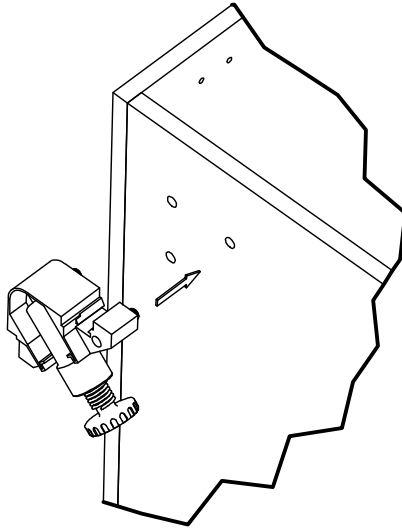
Trous pré-perçés pour
l'installation des pattes



INSTALLATION DES PATTES AJUSTABLES

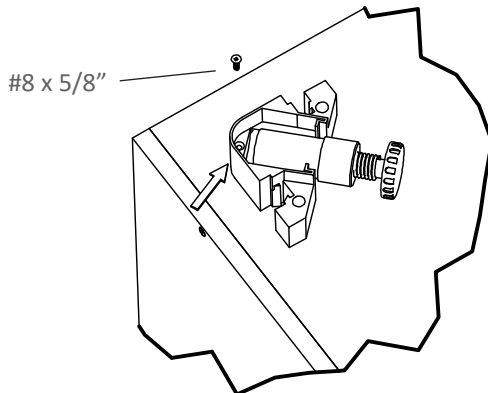
ÉTAPE 1

Insérer les goujons de la patte ajustable dans les trous pré-perçés sous le caisson.



ÉTAPE 2

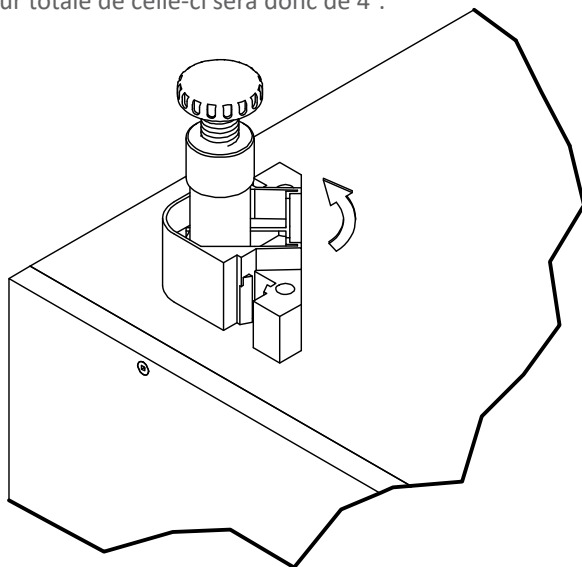
Sécuriser la patte ajustable à l'aide d'une vis #8 d'une longueur de 5/8".



INSTALLATION DES PATTES AJUSTABLES

ÉTAPE 3

Relever la patte ajustable à 90° et presser fermement jusqu'à ce que la patte soit barrée. La hauteur totale de celle-ci sera donc de 4".



AVIVIA

20 Route Goulet
Proulxville, QC G0X 2B0

Téléphone: 418-365-7821
Télécopieur: 418-365-7915
Email: info@avivia.ca

Site Web: www.avivia.ca

